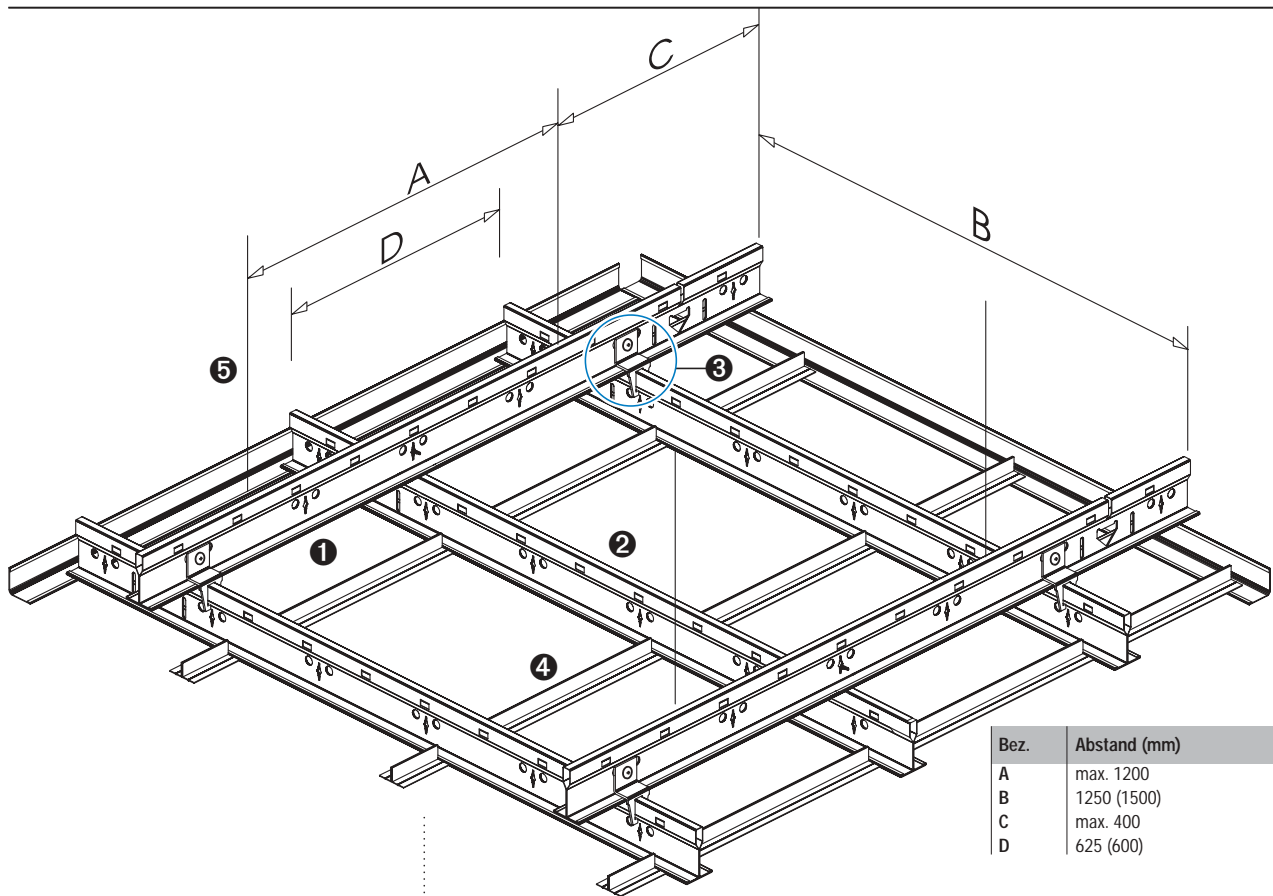


DONN® VM-DX

Verdeckte Montage (reversible Deckenplatte)



| Bez. | Abstand (mm) |
|------|--------------|
| A | max. 1200 |
| B | 1250 (1500) |
| C | max. 400 |
| D | 625 (600) |

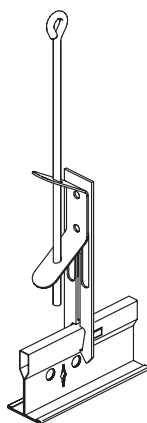
Systembeschreibung:

- Verdeckte Montage mit nicht sichtbarer Unterkonstruktion
- Zugänglichkeit des Deckenhohraumes gewährleistet
- Monolithisches Erscheinungsbild der Decke
- DX24 Konstruktion als Primär- und Sekundärkonstruktion
- Patentierter Verbinder für Primär- und Sekundärkonstruktion
- Jede zweite Deckenplatte kann ohne Probleme entfernt werden

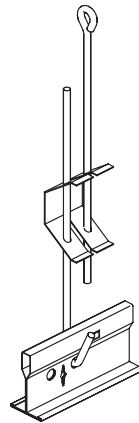
Benötigte Materialien für die VM-DX Unterkonstruktion (pro m² Deckenfläche)*

| Nr. | Beschreibung | Artikelbezeichnung | Modul | |
|-----|-----------------------------------|--------------------------|------------|------------|
| | | | 625 x 625 | 600 x 600 |
| 1 | Trageschiene Primärkonstruktion | DX24XH375W DX24XH370W | 0.80 m | 0.83 m |
| 2 | Trageschiene Sekundärkonstruktion | VM/DX24 | 1.60 m | 1.67 m |
| 3 | Kreuzverbinder | PS-2 | 1.28 Stück | 1.40 Stück |
| 4 | Aussteifungsprofil | VAK-62.5 VAK-60 | 3.20 m | 3.34 m |
| 5 | Abhänger | | 0.70 Stück | 0.70 Stück |

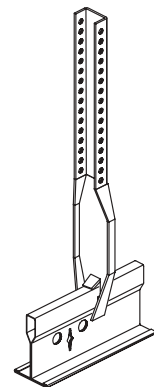
* Alle Angaben sind ca. - Angaben ohne Verschnitt.



DX24 / SAH10-Plus

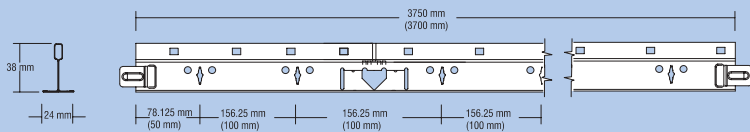


DX24 / SA50

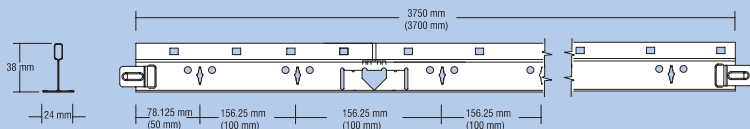


DX24 / Nr. 228 (Nonius)

Trageschiene Primärkonstruktion DX24XH370(375)



Trageschiene Sekundärkonstruktion VMDX24



Aussteifungsprofil VA/K 62.5 (60)



Maximal zulässiges Gewicht der Deckenplatten pro m² Deckenfläche

| Abstand der ▼ Abhänger (mm) | Modul | |
|--------------------------------|---|---|
| | Trageschienenabstand 1250 mm 625 x 625 | Trageschienenabstand 1500 mm 625 x 625 |
| 800 | 9.8 | 5.4 |
| 1000 | 7.1 | 4.3 |
| 1200 | 4.7 | - |
| 1500 | - | - |

Anmerkung: Die Last pro m² muss gleichmäßig verteilt sein (keine extra Punktlasten erlaubt). Nach der Belastung wird die Durchbiegung kleiner oder gleich der erlaubten Durchbiegung gemäß DIN 18168 sein, vorausgesetzt, der Aufbau der Unterkonstruktion erfolgt wie in den Zeichnungen dargestellt.



Bei anderen Deckenaufbauten, Belastungen oder Hängerabständen wenden Sie sich bitte direkt an USG.

Spezifikation DONN VMDX

Die Unterkonstruktion für die abgehängte Decke ist ein USG DONN System VMDX für die verdeckte Montage. Die Deckenplatten sind teilweise reversibel.

Trageschienen der Primärkonstruktion:

USG DONN Trageschienen Typ DX24 als umgekehrte T-Form mit rautenförmigen Ausstanzungen als Primärkonstruktion an die mit Hilfe des patentierten USG DONN Direktabhängers PS-2 die Sekundärtragekonstruktion abgehängt wird. Die Befestigung des PS-2 erfolgt wechselseitig links und rechts an der Trageschiene. Sie werden in einem Abstand von 1250 mm parallel zueinander installiert.

Trageschienen der Sekundärkonstruktion:

USG DONN Typ DX24 Trageschienen werden als umgekehrte T-Form mittels patentiertem Direktabhänger PS-2 im Abstand von 625 mm an der Primärkonstruktion befestigt.

Querschienen:

Die Querschienen des Typs VAK-62.5 werden im rechten Winkel zur Sekundärkonstruktion im Modulabstand von 625 mm angebracht.

Abhänger:

Ein USG DONN Typ SAH-10 Plus Schnellspannabhänger mit integrierter Druckfeder wird durch eine Drehbewegung auf den Kopf der Trageschiene gesteckt. In die Druckfeder wird ein Abhängedraht mit 4 mm Durchmesser Typ USG DONN 1/5A (Osendraht) oder 1/5B (Hakendraht) eingeführt. Die Abhängedrähte sind zuvor an der Rohdecke zu befestigen.

Wandanschlüsse:

Verwendet wird ein L-förmiger Wandwinkel Typ USG DONN M2121 aus lackiertem, verzinktem Stahl mit den Abmessungen 21 x 21 mm. Der Wandwinkel wird in einem Abstand von maximal 350 mm mit geeigneten Befestigungsmitteln an der Wand befestigt. Die Wandwinkel sind in den Eckbereichen auf Gehrung zu schneiden.

Installation:

Die Installation soll nach den Angaben des Herstellers durchgeführt werden. Die Abstände der Abhänger sind nach den aufzubringenden Lasten auszurichten und sollten mit den Angaben von USG in den Lasttabellen dieser Broschüre übereinstimmen. Die Anforderungen der DIN 18168 sind einzuhalten.

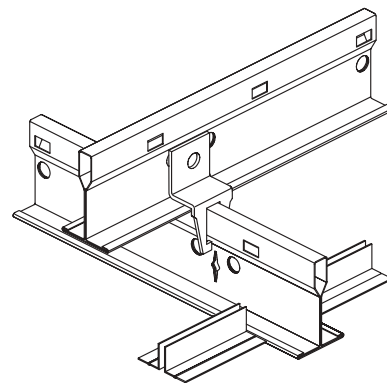
Schienen-Kanten-Kombination



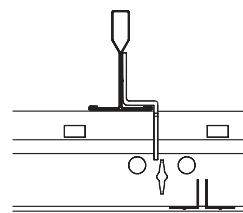
VM-DX / SHLP

VA/K / BESK

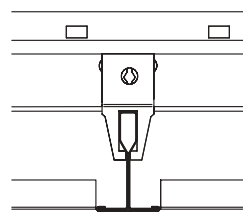
Kreuzungspunkt



Verbinder PS2 (2D-Darstellung)

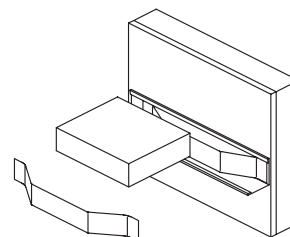


VA/K (2D-Darstellung)



2D Ansicht

Druckfeder DCC8 (Wandbereich)



Wandanschluß mit Druckfeder