

# DONN® VIC 120

Weitspannträgersystem für Spannweiten bis 6,5 m

## Systembeschreibung

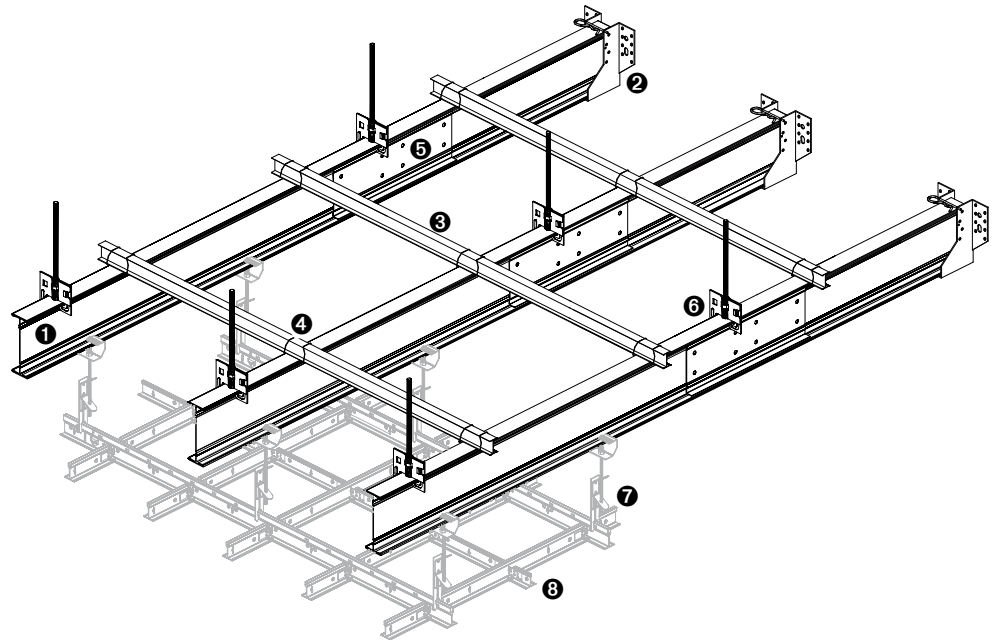
Das Weitspannträgersystem DONN® VIC 120 dient als Primärkonstruktion zur Befestigung der Unterkonstruktion handelsüblicher Deckensysteme. Das Weitspannträgersystem kann überall dort eingesetzt werden, wo eingeschränkte Abhängmöglichkeiten den Einsatz und Aufbau von abgehängten Deckensystemen erschweren.

Einsatzbereiche sind insbesondere hohe Hallendecken und Deckenabschnitte über Meisterkabinen bzw. zwischen Unterzügen, die eine alternative Akustikdecken-Installation erforderlich machen. Mit einer maximal zu erzielenden Spannweite von 6,5 m können diese Bereiche mühelos überbrückt werden.

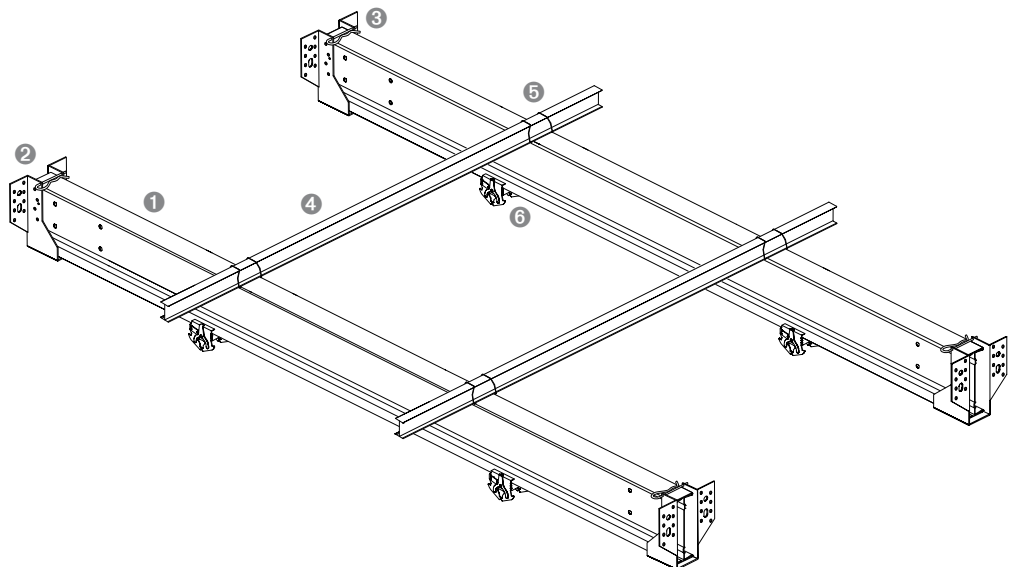
Das Weitspannträgersystem DONN® VIC 120 kann auch in Kreuzverlegung installiert werden.

DONN® VIC 120 ist ein solides und auf Sicherheit geprüfetes System, dessen umfangreiches Zubehör unter anderem die Direktabhängung von DONN® DX Unterkonstruktionen sowie von CD60 Profilen schnell und kostengünstig ermöglicht.

- Weitspannsystem
- Spezieller Einsatz als Primärkonstruktion
- Überbrückt Weiten bis zu 6,50 Meter ohne den Einsatz von Hängern, der Gebrauch von Aussteifungsprofilen ist Pflicht
- Einsatz bei sehr hoher Deckenhöhe
- Einsatz in Bereichen, in denen die Abhängung in Abständen über 2,50 Metern erfolgen muss
- Geprüfte Sicherheit
- Lieferung mit innovativem Zubehör
- Kreuzverbinder ermöglichen die einfache Kreuzverlegung
- Für Hängerabstände bis zu 2,50 Metern kann bei entsprechender Traglast DONN® DX Espace verwendet werden



| Parallelverlegung ▲ |                      |                    | Wand-zu-Wand-Montage ▼ |                      |                    |
|---------------------|----------------------|--------------------|------------------------|----------------------|--------------------|
| Nr.                 | Beschreibung         | Artikelbezeichnung | Nr.                    | Beschreibung         | Artikelbezeichnung |
| 1                   | Weitspannprofil      | VIC120             | 1                      | Weitspannprofil      | VIC120             |
| 2                   | Wandanschluss        | VIC1230-Plus       | 2                      | Wandanschluss        | VIC1210-Plus       |
| 3                   | Aussteifungsprofil   | DE16               | 3                      | Sicherungsstift      | DPK607             |
| 4                   | Verbindungsklammer   | CV11               | 4                      | Aussteifungsprofil   | DE16               |
| 5                   | Längsverbinder       | VIC1220            | 5                      | Verbindungsklammer   | CV11               |
| 6                   | Abhänger zu Rohdecke | PSF160             | 6                      | Direktabhänger zu UK | PSF25-Plus         |
| 7                   | Abhänger zu UK       | PSF70              |                        |                      |                    |
| 8                   | Unterkonstruktion    | DX24               |                        |                      |                    |



**Belastungstabelle VIC 120\* - zulässiges Flächengewicht [kg/m²], Durchbiegen L/300**

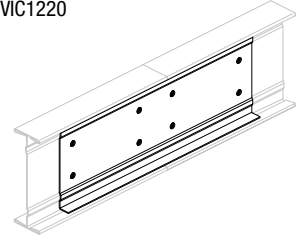
| b = Abstand der Weitspannprofile (m)                | a = Abstand der Abhänger oder Wandbefestigung (m) |      |      |      |      |            |      |      |      |      |      |
|---|---|------|------|------|------|------------|------|------|------|------|------|
|   | 6,5   | 6,25 | 6,0  | 5,75 | 5,5  | 5,25       | 5,0  | 4,75 | 4,5  | 4,25 | 4,0  |
| 0,6   | 15,8  | 18,3 | 20,8 | 23,3 | 26,7 | 31,7       | 35,8 | 41,7 | 49,2 | 58,3 | 66,7 |
| 0,7   | 13,6  | 15,7 | 17,9 | 20,0 | 22,9 | 27,1       | 30,7 | 35,7 | 42,1 | 50,0 | 57,1 |
| 0,8   | 11,9  | 13,8 | 15,6 | 17,5 | 20,0 | 23,8       | 26,9 | 31,3 | 36,9 | 43,8 | 50,0 |
| 0,9   | 10,6  | 12,2 | 13,9 | 15,6 | 17,8 | 21,1       | 23,9 | 27,8 | 32,8 | 38,9 | 44,4 |
| 1,0   | 9,5   | 11,0 | 12,5 | 14,0 | 16,0 | 19,0       | 21,5 | 25,0 | 29,5 | 35,0 | 40,0 |
| 1,2   | 7,5   | 9,0  | 10,5 | 11,5 | 13,5 | 16,0       | 18,0 | 20,5 | 24,5 | 29,0 | 34,0 |
| 1,3   | 7,0   | 8,5  | 9,5  | 10,5 | 12,5 | 14,5       | 16,5 | 19,0 | 22,5 | 26,5 | -    |
| 1,4   | 6,5   | 7,0  | 8,0  | 10,0 | 11,5 | 13,5       | 15,5 | 17,5 | 21,0 | 25,0 | -    |
| 1,6   | 5,5   | 6,5  | 7,0  | 8,0  | 10,0 | 11,0       | 13,0 | 15,0 | 18,0 | -    | -    |
| 1,8   | 5,0   | 6,0  | 6,5  | 7,5  | 9,0  | 10,0       | 11,5 | 13,5 | 16,0 | -    | -    |
| 2,0   | 4,5   | 5,5  | 6,0  | 7,0  | 8,0  | 9,5        | 10,5 | 12,0 | 14,5 | -    | -    |
| 2,2   | 4,0   | 5,0  | 5,5  | 6,0  | 7,0  | 8,0        | 9,5  | 11,0 | 13,0 | -    | -    |
| 2,4   | 3,5   | 4,5  | 5,0  | 5,5  | 6,5  | 7,5        | 8,5  | 10,0 | 12,0 | -    | -    |
| <b>Anzahl der Querprofile / Aussteifungsprofile</b> | <b>3 x</b>  |      |      |      |      | <b>2 x</b> |      |      |      |      |      |

\* Bei allen Konstruktionen sind zwischen zwei Befestigungspunkten zwei oder drei Aussteifungsprofile zu verwenden (s. Systemzeichnung), um die Kippsicherheit der Profile zu gewährleisten.

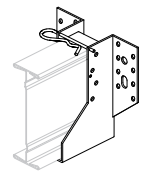
Ergänzende Informationen zu den Produkten inkl. Ausschreibungstexte finden Sie im Internet unter [www.usg.de](http://www.usg.de)

Für andere Anwendungen kontaktieren Sie die technische Abteilung von USG.

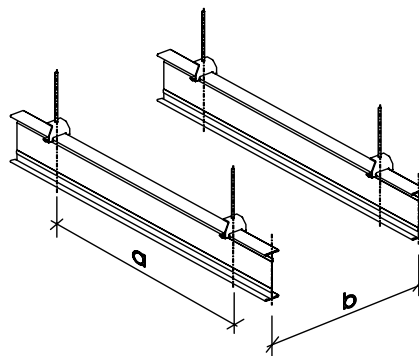
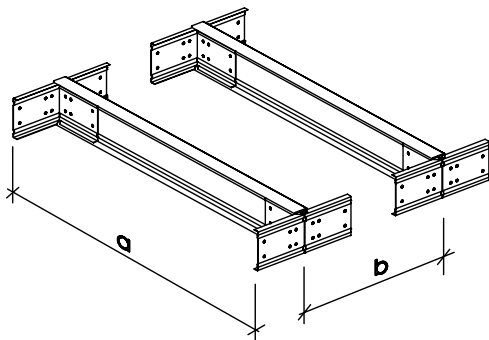
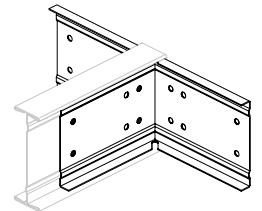
**Längsverbinder**  
VIC1220



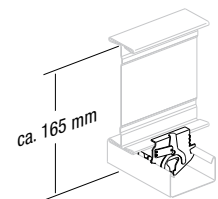
**Wandanschluss VIC1230-PLUS**  
mit Sicherungsstift DPK607



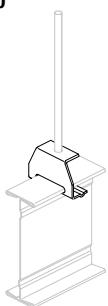
**Wandanschluss**  
mittels Kreuzverbinder VIC1210  
(Alternative zu VIC1230-PLUS)



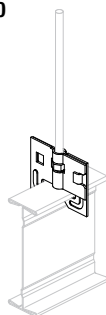
**Direktabhänger PSF25-Plus**  
mit CD60



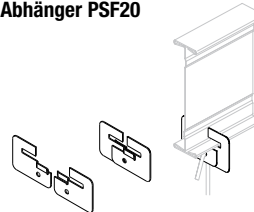
**Abhänger PSF70**



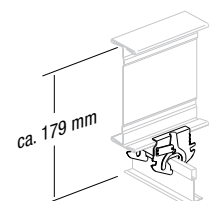
**Abhänger PSF160**



**Abhänger PSF20**

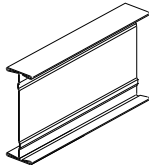
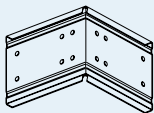
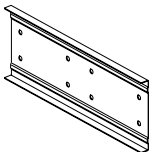
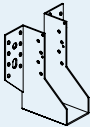
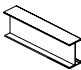



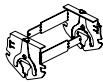




**Direktabhänger PSF25-Plus**  
mit DX24



# DONN® VIC 120

Weitspannträgersystem für Spannweiten bis 6,5 m

| Lieferprogramm   |                         |  |              |                  |                |               |
|--|-------------------------|--|--------------|------------------|----------------|---------------|
| Komponenten  | Bestell-<br>bezeichnung | Beschreibung   | Länge<br>[m] | Stück/<br>Karton | lfm/<br>Karton | kg/<br>Karton |
| <b>VIC120*</b><br>        | VIC120-6500             | Weitspannträgerprofil,<br>verzinkt,<br>120 mm x 40 mm,<br>vorgebohrt (M6) zur Aufnahme<br>der Längsverbinder       | 6,5          | 10               | 65             | 162           |
|  | VIC120-5000             |  | 5,0          | 10               | 50             | 124           |
|  | VIC120-4000             |  | 4,0          | 10               | 40             | 100           |
| <b>VIC1210</b><br>        | VIC1210                 | Wandanschluss/Kreuzverbinder, verzinkt,<br>Länge je Schenkel 150 mm, Materialdicke 1,2 mm,<br>12 x vorgebohrt (M6) | 2 x 0,15     | 50               | -              | 20            |
| <b>VIC1220</b><br>       | VIC1220                 | Längsverbinder,<br>verzinkt<br>Länge 300 mm,<br>Materialdicke 1,2 mm,<br>8 x vorgebohrt (M6)                       | 0,30         | 50               | -              | 20            |
| <b>VIC1230-Plus</b><br> | VIC1230-Plus            | Wandanschlussschuh,<br>verzinkt,<br>Materialdicke 2,0 mm,<br>vorgebohrt (M8)                                       | -            | 25               | -              | 11            |
| <b>DE16</b><br>         | DE16                    | Aussteifungsprofil,<br>25 x 19 mm  | 4,0          | 20               | 80             | 32            |
| <b>CV11</b><br>         | CV11                    | Verbindungsklammer,<br>verzinkt  | -            | 100              | -              | 1             |
| <b>PSF160</b><br>       | PSF160                  | Abhänger, zweiteilig,<br>verzinkt,<br>zur Rohdecke für Gewindestange M8,<br>Tragfähigkeit 160 kg                   | -            | 50 Paar          | -              | 6             |
| <b>PSF70</b><br>        | PSF70                   | Abhänger, verzinkt,<br>zur Rohdecke/abgehängten<br>Decke für Gewindestange/Schraube M6,<br>Tragfähigkeit 70 kg     | -            | 100              | -              | 4             |
| <b>PSF25-Plus</b><br>   | PSF25-Plus              | Direktabhänger, zweiteilig,<br>für DX24, DX Espace und CD-60/27  | -            | 50 Paar          | -              | 1             |
| <b>PSF20</b><br>        | PSF20                   | Abhänger, zweiteilig,<br>zur Befestigung von Hakendraht  | -            | 100              | -              | 3             |
| <b>DPK-607</b><br>      | DPK607                  | Sicherungsstift für VIC1230-Plus   | -            | 100              | -              | 1             |

\* Sonderlänge auf Anfrage