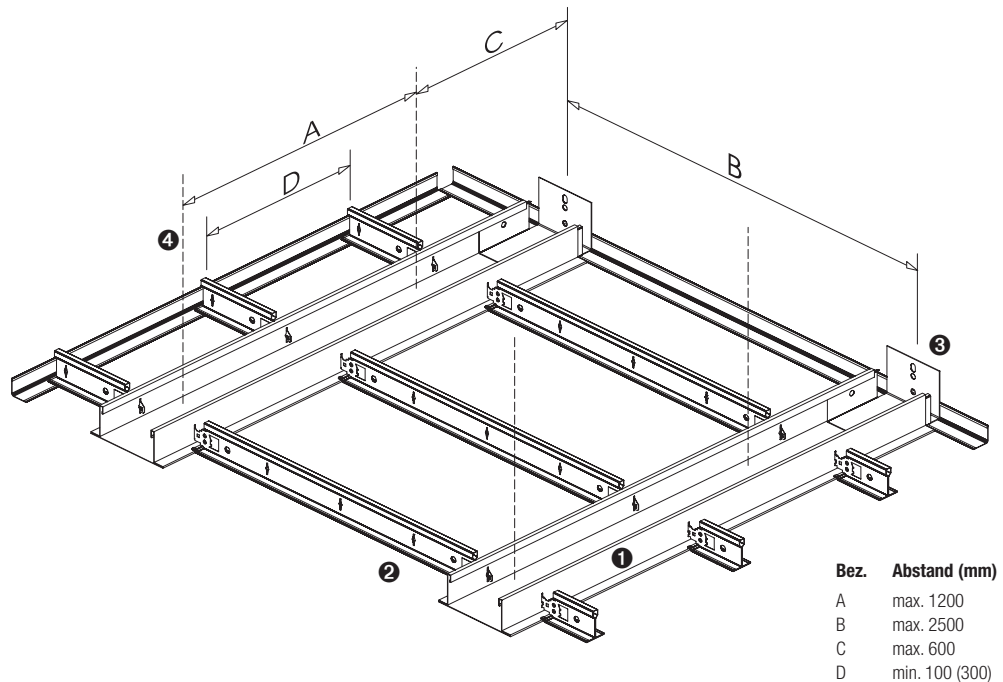


DONN® DP Bandrastersystem

Parallelverlegung, sichtbares und halbverdecktes System

Systembeschreibung

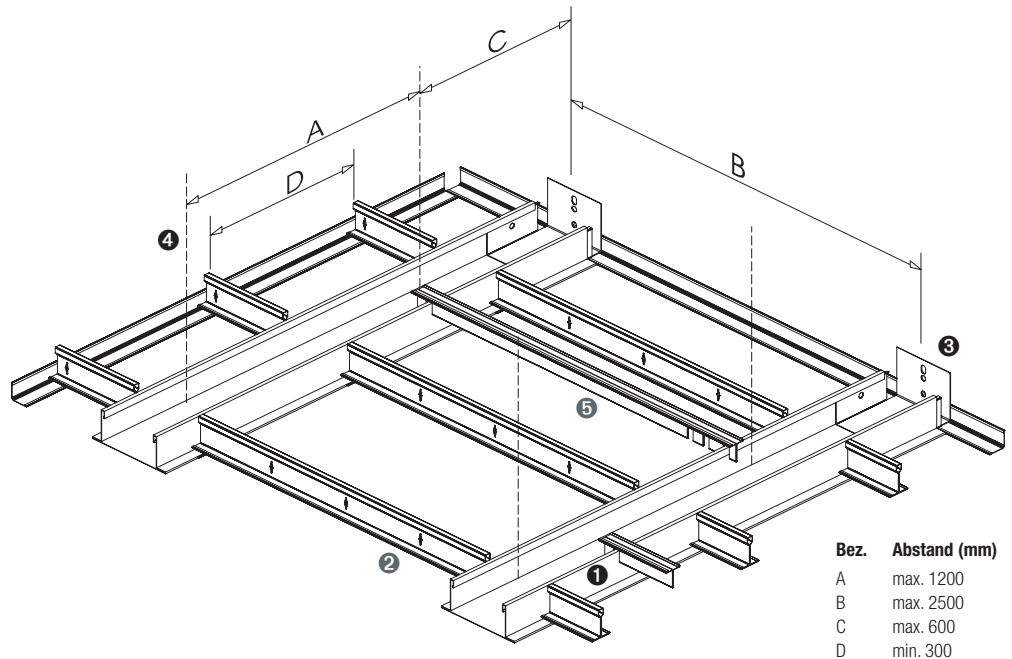
- Erhältlich in verschiedenen Breiten: 50, 75, 100, 125 und 150 mm
- Betonung des Moduls aufgrund der Profilbreite
- Sichtbare und halbverdeckte Montage möglich
- Parallel- und Kreuzverlegung möglich
- Spezielle Stanzungen in den Bandrasterprofilen ermöglichen eine schnelle und einfache Verbindung mit den DONN® DX® Querschienen
- Sämtliches Verbindungszubehör für alle Breiten verfügbar
- Ermöglicht ein einfaches Anbringen von leichten versetzbaren Trennwänden
- Kompatibel mit der Standardunterkonstruktion DONN DX24
- Alternative Querprofile für die halbverdeckte Montage werden im System DONN® DC® Espace dargestellt



Benötigte Materialien für die DP Unterkonstruktion (pro m² Deckenfläche)*

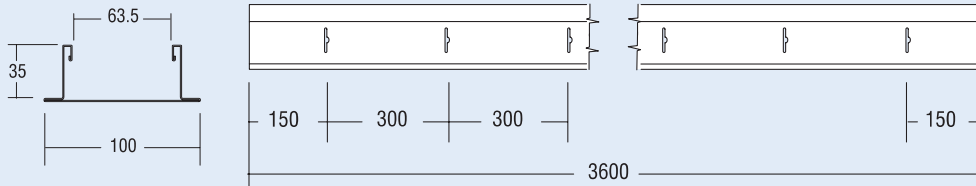
| Nr. | Beschreibung | Artikelbezeichnung | Modul 1800 x 300 |
|-----|----------------|--------------------|------------------|
| ① | Trageprofil | DP-100-60 | 0,56 m |
| ② | Querschiene | DX24XH | 3,18 m |
| ② | Querschiene | VM/DX** / VA/L*** | 3,18 m / 6,37 m |
| ③ | Wandanschluss | P-313 | ca. 0,18 Stück |
| ④ | Abhänger | P-18 | 0,70 Stück |
| ⑤ | Abstandshalter | DM | 0,53 m |
| | Längsverbinder | P-31 | 0,20 Stück |

* Alle Angaben sind ca.-Angaben ohne Verschnitt ** für Kante Besk/SQ *** für Kante Shiplap/SQ



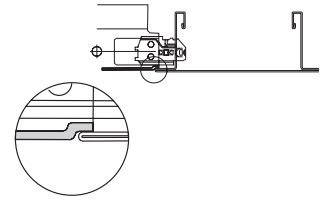
Schientypen und Abmessungen

DP-100 (vorgestanz für Raster 300)



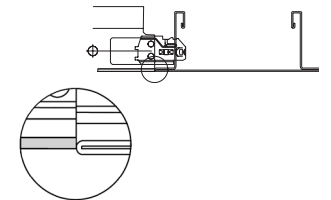
Detail 1

Bandrastersystem mit DX (gekröpft)

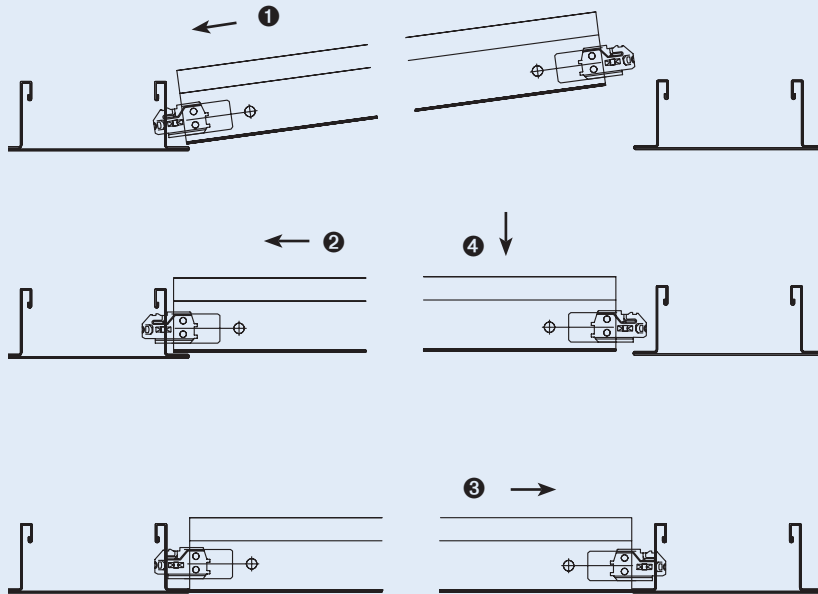


Detail 2

Bandrastersystem mit DXB (stumpf gestoßen)



Montageschritte



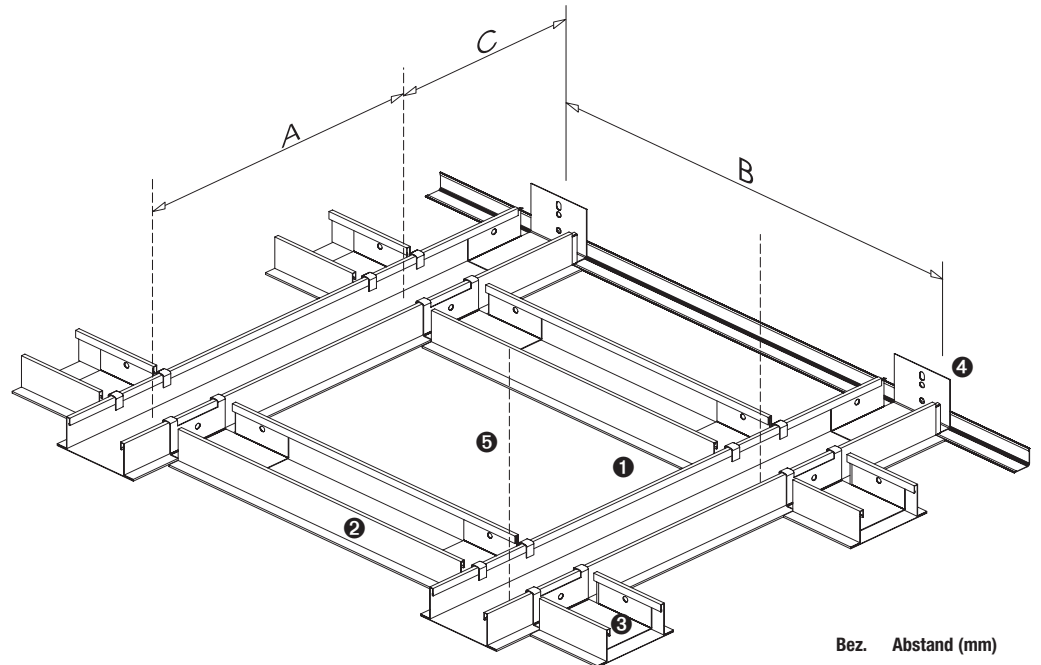
Ergänzende Informationen zu den Produkten inkl. Ausschreibungstexte finden Sie im Internet unter www.usg.de.

DONN[®] DP Bandrastersystem

Kreuzverlegung

Systembeschreibung

- DP Bandrastersystem in der Kreuzverlegung
- Erhältlich in verschiedenen Breiten: 50, 75, 100, 125 und 150 mm
- Betonung des Moduls aufgrund der Profilbreite
- Sämtliches Verbindungszubehör für alle Breiten verfügbar
- Ermöglicht ein einfaches Anbringen von leichten versetzbaren Trennwänden

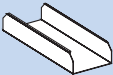
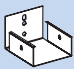

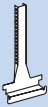
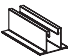

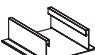




| Bez. | Abstand (mm) |
|------|---------------------------------------|
| A | min. 1 Abhänger je 1,5 m ² |
| B | max. 1800 |
| C | max. 400 |

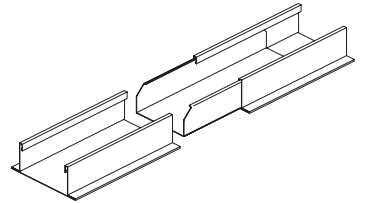
Benötigte Materialien für die DP Bandraster Unterkonstruktion (pro m² Deckenfläche)*

| Nr. | Beschreibung | Artikelbezeichnung | Modul 1200 x 1200 |
|-----|------------------|--------------------|----------------------|
| ① | Trageprofil | DP-100-60 | 0,83 m |
| ② | Querprofil | DP-100-60 | 0,76 Stück |
| ③ | Verbindungsschuh | P-813 | 1,40 Stück |
| ④ | Wandanschluss | P-313 | ca. 0,35 Stück |
| ⑤ | Abhänger | P-18 | 0,70 Stück |
| | Längsverbinder | P-31 | 0,24 Stück |

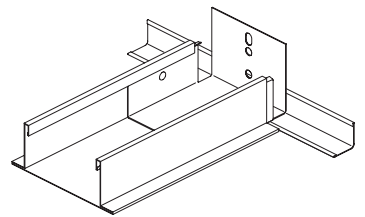
* Alle Angaben sind ca. - Angaben ohne Verschnitt.

| DP-Profil und Zubehör | | | | | |
|---|---|---|---|---|------|
| DP-Profil | Zubehör | | | | |
| |  |  |  |  | |
|  | DP-50 | P-11 | P-311 | P-811 | P-12 |
|  | DP-75 | P-21 | P-312 | P-812 | P-14 |
|  | DP-100 | P-31 | P-313 | P-813 | P-18 |
|  | DP-125 | P-41 | P-314 | P-814 | P-22 |
|  | DP-150 | P-51 | P-315 | P-815 | P-24 |

Längsverbinder für DP

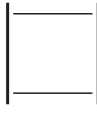





Wandanschluss



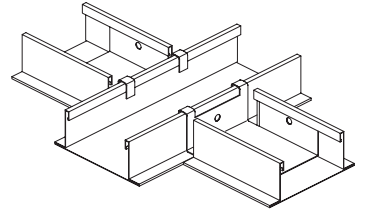
| Belastungstabelle - Maximal zulässiges Gewicht pro m ² Deckenfläche | | | | |
|--|---|-------------|-------------|-------------|
| Abhänger | Module / Gleiches Modul für Trage- und Querschienen | | | |
| | 900 x 900 | 1200 x 1200 | 1500 x 1500 | 1800 x 1800 |
| DP50 | 11,5 | 12,7 | 30,0 | 30,0 |
| DP75 | 11,5 | 12,7 | 30,0 | 30,0 |
| DP100 | 9,4 | 10,3 | 29,3 | 23,4 |
| DP125 | 7,0 | 7,5 | 18,2 | 16,1 |
| DP150 | 4,0 | 4,3 | 9,1 | 8,9 |

Anmerkung:
Die Last pro m² muss gleichmäßig verteilt sein (keine extra Punktlasten erlaubt). Nach der Belastung wird die Durchbiegung kleiner oder gleich der erlaubten Durchbiegung gemäß Klasse 1 (L/500) der EN 13964 sein, vorausgesetzt, der Aufbau der Unterkonstruktion erfolgt wie in den Zeichnungen dargestellt.

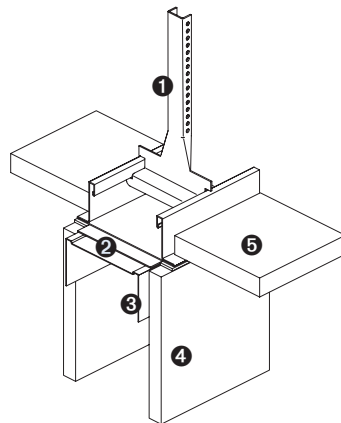
Bei anderen Deckenaufbauten, Belastungen oder Hängerabständen wenden Sie sich bitte direkt an USG.

Kreuzverbinder



| Montage von leichten Trennwänden* | |
|-----------------------------------|-------------------|
| Nr. | Beschreibung |
| 1 | Abhänger |
| 2 | Dichtungsstreifen |
| 3 | U-Deckenprofil |
| 4 | Gipskartonplatte |
| 5 | Deckenplatte |

* Bei Bedarf sind Queraussteifungen zu berücksichtigen.



Ergänzende Informationen zu den Produkten inkl. Ausschreibungstexte finden Sie im Internet unter www.usg.de