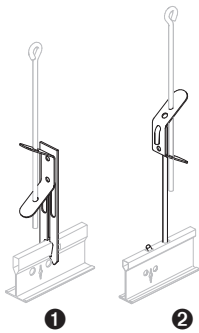
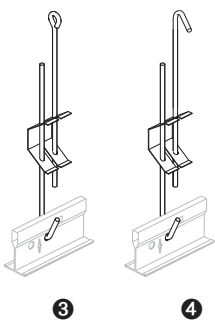


Abhänger

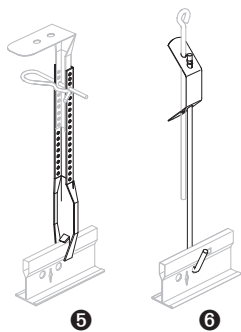
Systemkomponenten



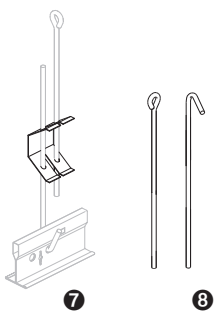
Schnellabhänger		
	① SAH-10 Plus	② SAH-150
Beschreibung	Schnellabhänger mit Spannfeder, verzinkt	Schnellabhänger mit Spannfeder, verzinkt
Kombination mit	1/5A oder 1/5B Abhängedraht	1/5A oder 1/5B Abhängedraht
Profile	DX24, DX35, DXF	DX15
Tragfähigkeit*	250 N	150 N
Min. Abhängehöhe**	175 mm	180 mm



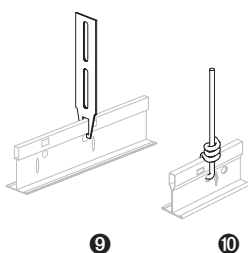
Schnellabhänger mit Doppelspannfeder		
	③ SA-50	④ SB-50
Beschreibung	Schnellabhänger mit Öse	Schnellabhänger mit Haken
Kombination mit		
Profile	DX35, DXF	DX35, DXF
Tragfähigkeit*	150 N	150 N
Min. Abhängehöhe**	220 mm	220 mm



Nonius-/Schnellabhänger		
	⑤ Nr. 228	⑥ SHU-100 / SHU-200
Beschreibung	Noniusabhänger Unterteil, verzinkt	Schnellabhänger mit Spannfeder, verzinkt
Kombination mit	Nr. 115-200 Noniusoberteil + DPK-607 (Sicherungsstift)	1/5A oder 1/5B Abhängedraht
Profile	DX24, DX35, DXF	DX24, DX35, DXF
Tragfähigkeit*	250 N	300 N
Min. Abhängehöhe**	240 mm	220 mm



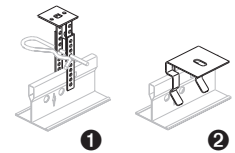
Doppelspannfeder und Drähte		
	⑦ SF-1	⑧ 1/5-A und 1/5-B
Beschreibung	Doppelspannfeder für Draht, Durchmesser 4 mm	Abhängedrähte Ösen oder Haken verzinkt, Durchmesser 4 mm
Kombination mit	1/5-A oder 1/5-B, Abhängedraht	SAH-10 Plus, SAH-150, SHU-100, Shu-200, SF-1
Profile		
Tragfähigkeit*		
Min. Abhängehöhe**		



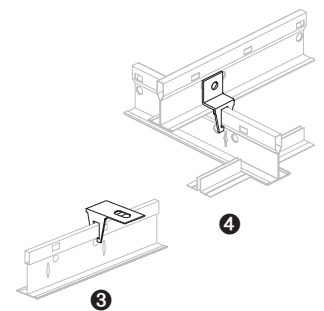
Sonderlösungen		
	⑨ SAH-20	⑩ DST-1
Beschreibung	Schlitzband-Abhänger, verzinkt	Abhängedraht
Kombination mit		
Profile	DX24, DX35, DXF	DX24, DX15, DX35, DXF
Tragfähigkeit*	150 N	150 N
Min. Abhängehöhe**	280 mm	80 mm

* gemäß EN 13964 ** Abstand zwischen Rohdach und Unterseite der Konstruktion (bei Deckenplatte in scharfkantiger Ausführung)

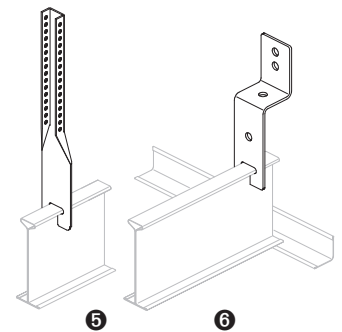
Direktabhänger		
	1 SAH-5	2 GFV
Beschreibung	Noniusabhänger, verzinkt Ober- und Unterteil	Clip für Direktabhängung, verzinkt
Kombination mit	DPK-607 (Sicherungsstift)	
Profile	DX24, DX35, DX Finline	DX24, DX35, DX Finline
Tragfähigkeit*	150 N	150 N
Min. Abhängehöhe**	80 mm	50 mm



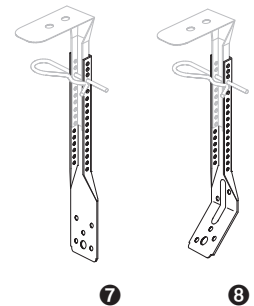
Direktabhänger		
	3 PS-3	4 PS-2
Beschreibung	Direktabhänger, verzinkt	Verbinder, verzinkt im Kreuz verlegter Schienen
Kombination mit		
Profile	DX24, DX15, DX35, DXF	DX24
Tragfähigkeit*		
Min. Abhängehöhe**	65 mm	



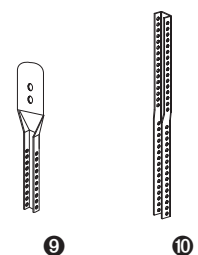
Schnellabhänger DXespace		
	5 Nr. 240	6 PSS-2
Beschreibung	Noniusabhänger (Unterteil), verzinkt	Wandabhänger, verzinkt
Kombination mit	Nr. 115-200 Noniusoberteil + DPK-607 (Sicherungsstift)	
Profile	DX24 Espace	
Tragfähigkeit*	350 N	
Min. Abhängehöhe**		



Noniusabhänger		
	7 Nr. 220	8 Nr. 242
Beschreibung	Noniusabhänger (Unterteil), verzinkt	Noniusabhänger (Unterteil), verzinkt
Kombination mit	Nr. 115-200 Noniusoberteil + DPK-607 (Sicherungsstift)	Nr. 115-200 Noniusoberteil + DPK-607 (Sicherungsstift)
Profile	Für Holzplattenverschraubung	Deckensystem-Querversteifung
Tragfähigkeit*		
Min. Abhängehöhe**		



Noniusoberteil und Verlängerung		
	9 Nr. 115	10 Nr. 100
Beschreibung	Noniusabhänger Oberteil, verzinkt	Noniuskupplungsteil, verzinkt
Kombination mit	Noniusunterteilen Nr. 220, Nr. 228, Nr.240	Noniusoberteil zur Verlängerung
Profile		
Tragfähigkeit*		
Min. Abhängehöhe**		



* gemäß EN 13964 ** Abstand zwischen Rohdach und Unterseite der Konstruktion (bei Deckenplatte in scharfkantiger Ausführung)